

第8章 廃棄物の状況

1. ごみ処理の概要

(1) ごみ処理フロー

天理市のごみ処理フローは、図8-1のとおりである。

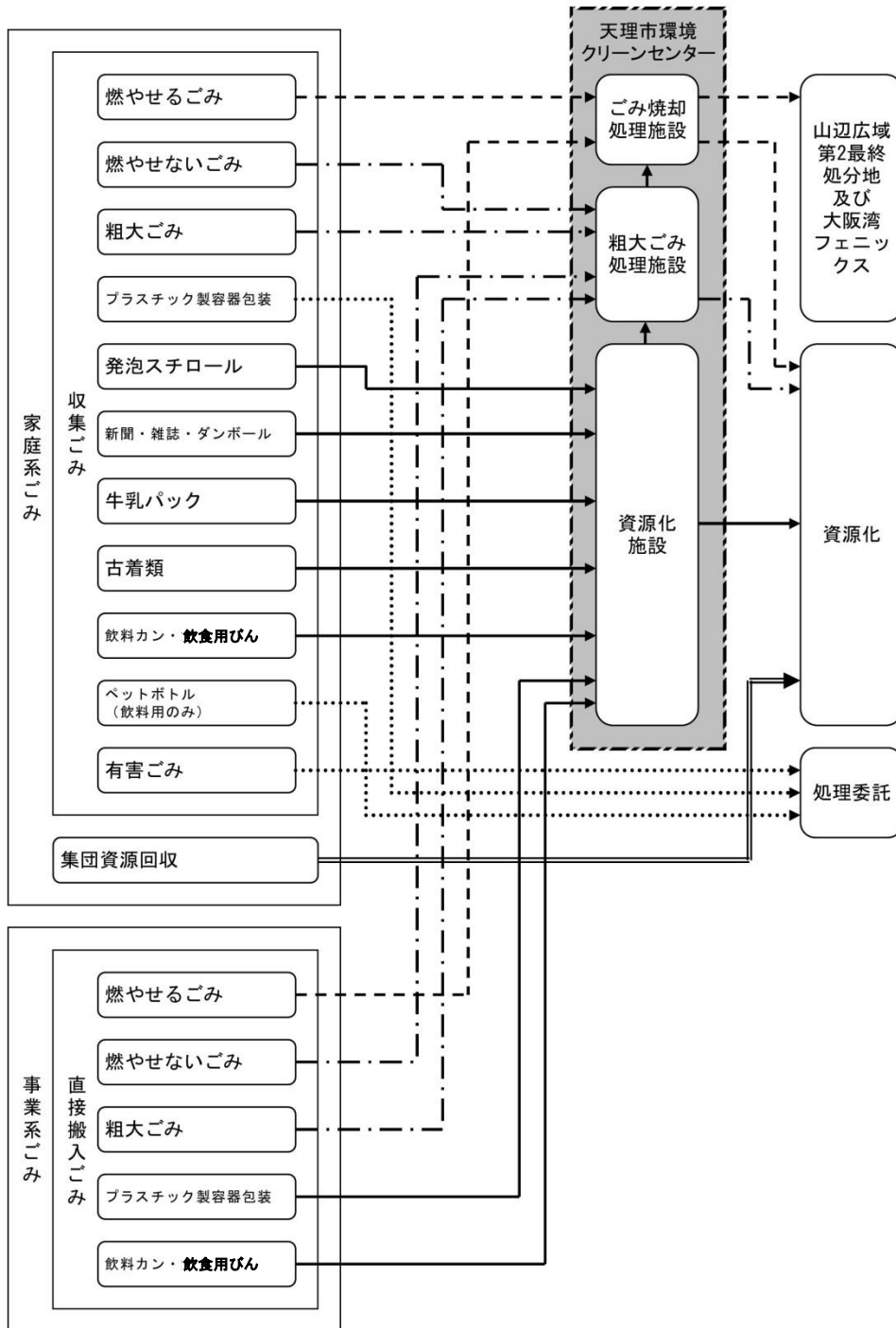


図8-1 ごみ処理フロー

(2) ごみ排出量の実績

天理市のごみ排出量は、平成17年度の31,327.3トン以降、毎年減少の傾向にある。

家庭系ごみは、平成18年4月から分別が細分化されたため、資源ごみの排出量が増え、可燃ごみの排出量が減少している。

表8-1 年度別ごみ処理の概要

年 度	排出量 (t)				焼却量 (t)	破砕量 (t)	1日平均排出量 (t)
	総排出量	可燃ごみ	不燃・粗大	資源			
平成13年度	27,564.8	23,806.6	2,827.6	930.6	32,942.7	3,786.0	75.5
平成14年度	30,512.9	26,804.7	2,827.8	889.4	39,531.4	3,912.4	83.6
平成15年度	31,982.3	28,421.7	2,720.8	839.8	43,023.7	3,813.8	87.6
平成16年度	31,093.0	27,800.1	2,527.6	765.3	40,834.7	3,601.6	85.2
平成17年度	31,327.3	28,066.3	2,448.7	812.3	37,652.2	3,117.7	85.8
平成18年度	31,024.2	20,435.6	1,920.8	2,667.8	36,258.3	2,794.4	85.0
平成19年度	30,393.3	26,173.6	1,782.6	2,437.1	34,662.5	2,470.2	83.3
平成20年度	28,341.5	24,484.7	1,683.8	2,173.0	32,207.8	2,333.1	77.6
平成21年度	27,240.2	23,545.6	1,588.9	2,105.7	31,373.6	2,262.6	74.6
平成22年度	24,914.4	21,534.1	1,471.4	1,908.9	29,146.2	2,007.5	68.3
平成23年度	24,410.2	21,222.6	1,462.2	1,725.4	28,557.6	2,016.3	66.9
平成24年度	23,820.7	20,852.6	1,393.3	1,574.8	29,397.7	1,922.3	65.3
平成25年度	24,112.2	21,174.5	1,263.8	1,673.9	30,339.9	1,734.8	66.1
平成26年度	23,964.5	21,368.0	1,123.7	1,472.8	30,025.2	1,597.5	65.7
平成27年度	24,318.2	21,763.7	1,150.6	1,403.9	30,743.7	1,556.0	66.6
平成28年度	23,620.3	21,083.5	1,196.9	1,339.9	29,721.6	1,557.7	64.7

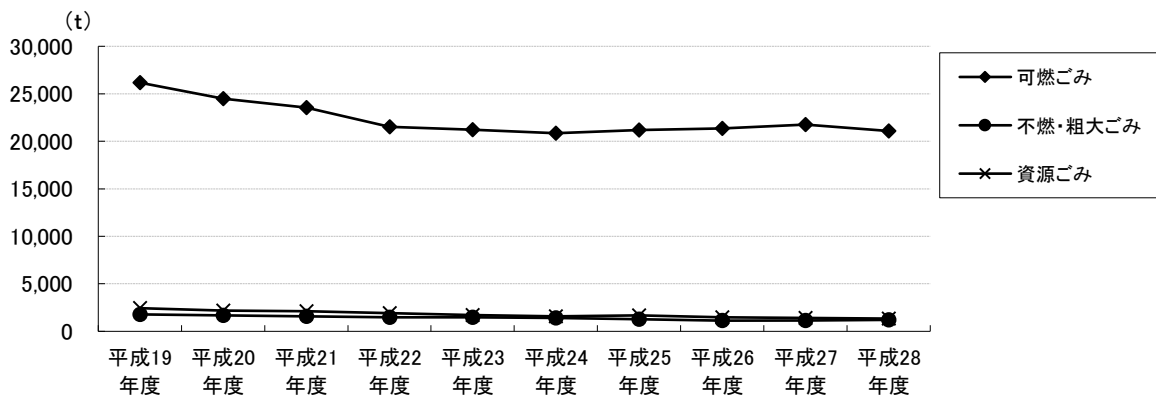


図8-2 ごみ排出量の推移

(3) ごみ処理体制

① ごみの排出抑制の状況

1) 生ごみ処理器購入補助制度

天理市では、ごみの減量と生ごみの堆肥化を図るため、家庭用生ごみ処理機を設置された世帯に対して購入の助成をしている。

※助成内容

電動式生ごみ処理機（生ごみを堆肥化できるもの）購入金額の1/2以内（限度額30,000円）で1世帯1個。

表 8-2 生ごみ処理器購入補助制度実績

項目	平成23年度	平成24年度	平成25年度	平成26年度	平成27年度	平成28年度
件数（件）	5	11	11	6	7	5
補助金額（円）	124,000	295,000	300,600	165,600	192,300	137,600

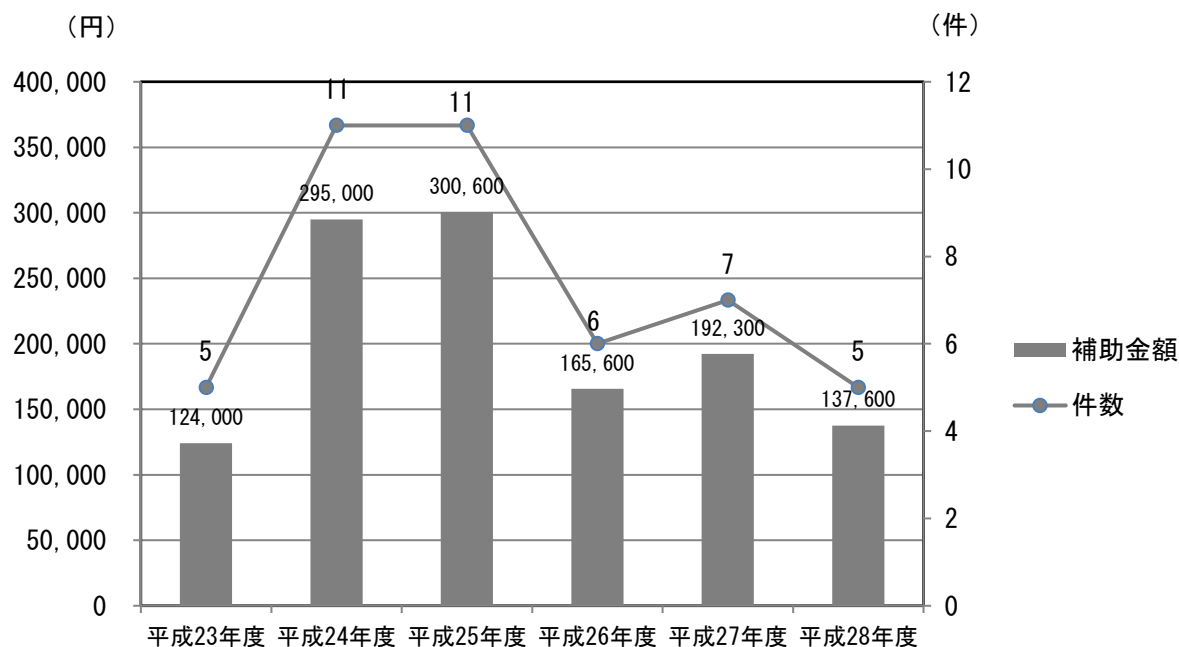


図 8-3 生ごみ処理器購入補助制度実績

2) 集団資源回収

天理市では、集団資源回収助成事業を実施しており、資源回収を推進している。

表 8-3 集団資源回収実績

単位：kg

品目	平成23年度	平成24年度	平成25年度	平成26年度	平成27年度	平成28年度
新聞紙	405,960	379,770	359,920	326,450	275,835	249,470
雑誌類	159,910	147,100	138,650	132,920	115,450	105,408
ダンボール	139,168	130,178	120,423	111,715	109,292	106,424
古布	46,923	39,361	37,205	30,930	29,498	25,082
計	751,961	696,409	656,198	602,015	530,075	486,384

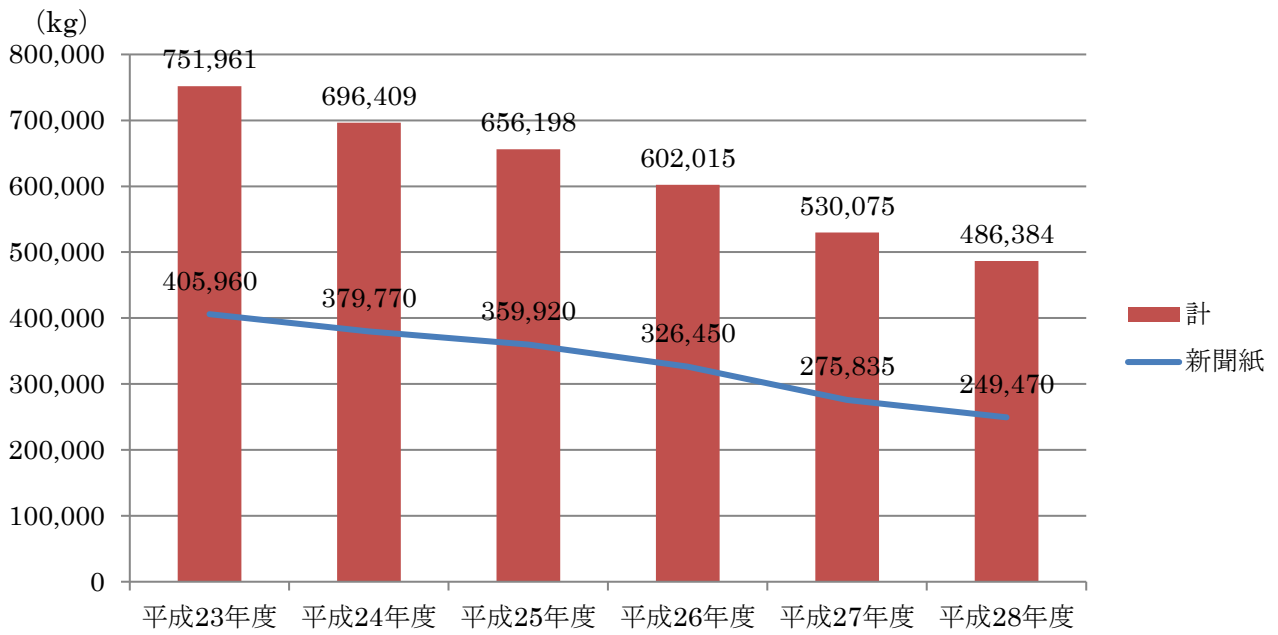


図 8-4 集団資源回収実績（合計）

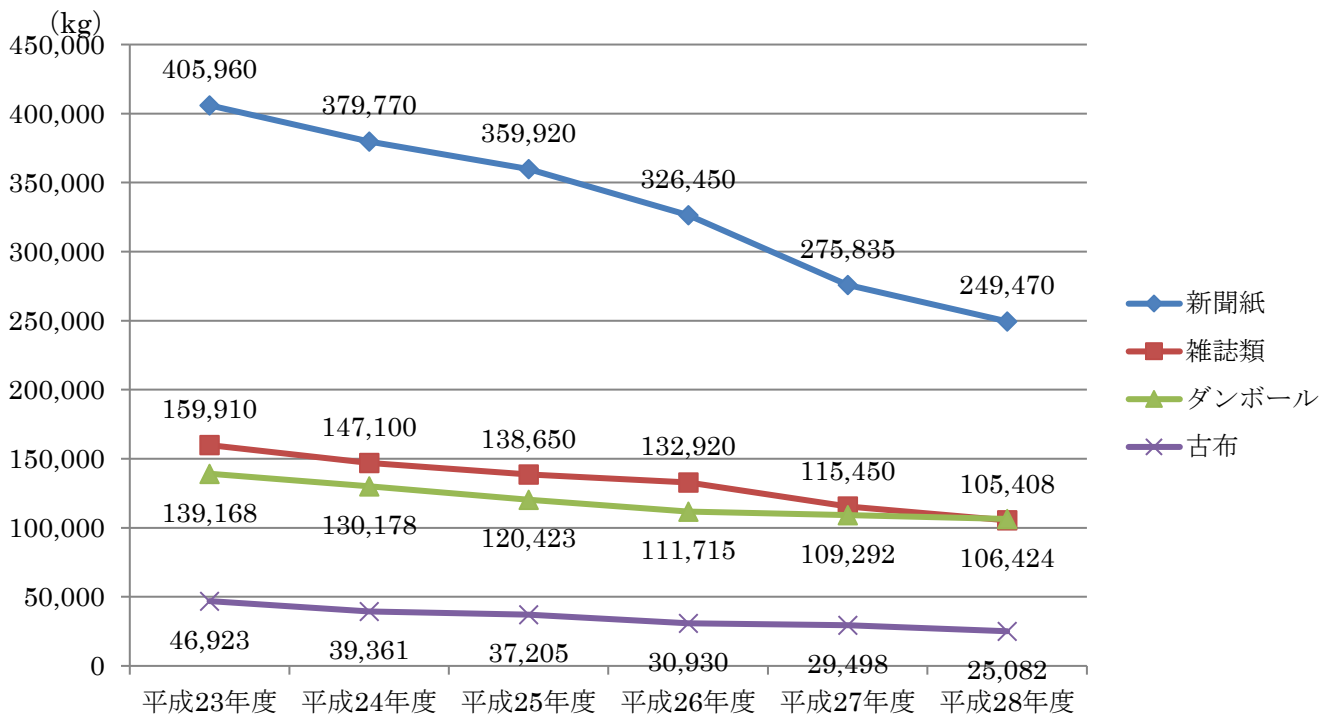


図 8-5 集団資源回収実績（品目別）

② ごみの分別区分

天理市では、ごみ種別に 11 の分別区分を設けており、その区分とごみの種類は、表 8-4 のとおりである。

表 8-4 分別区分

区分		種類	
家庭系ごみ	燃やせるごみ	生ごみ、紙おむつ、生理用品、ぬいぐるみ、プラスチック製のおもちゃ、CD、洗面器、長靴、布団、毛布など	
	燃やせないごみ	缶詰の缶、塗料の缶、アルミ箔の容器、化粧品のびん、食用油のびん、ガラス食器、せとものなどの陶器類など	
	粗大ごみ	カーペット、家具、自転車、ゴルフクラブ、炊飯器、扇風機、物干し竿、レンジなど	
	資源	プラスチック製容器包装	弁当の容器、カップめん等の容器、卵のパック、お惣菜のトレイ、加工食品のトレイ、レジ袋、洗剤の容器、シャンプー・リンスのボトル、化粧品の容器など
		発泡スチロール	発泡スチロール、発泡スチロール製トレイ
		新聞・雑誌類・ダンボール	新聞紙・新聞チラシ、雑誌、ダンボールなど
		牛乳パック	牛乳パック
		古着類	ワイシャツ、スーツ、ジーンズ、セーターなど
		飲料カン・飲食用びん	ジュースの缶、酒類のびん、家庭用常備薬のびんなど
		ペットボトル（飲料用のみ）	ミネラルウォーターの容器、ジュースのペットボトルなど
有害ごみ	蛍光灯、体温計、鏡、電池など		

③ 収集・運搬体制

1) 排出方法等

天理市では、粗大ごみ、新聞・雑誌・ダンボール及び牛乳パック以外は透明または半透明の袋により排出することとしている。また、収集方法は一部を除きステーション収集を行っている。これら家庭系ごみの収集・運搬体制は、表 8-5 のとおりである。

表 8-5 家庭系ごみの収集・運搬体制

区分	排出方法	収集回数	収集方法
燃やせるごみ	透明・半透明の袋	週 2 回	ステーション
燃やせないごみ	透明・半透明の袋	月 2 回	ステーション
粗大ごみ・蛍光灯	—	その都度	リクエスト収集
プラスチック製容器包装	透明・半透明の袋	月 2 回	ステーション
発泡スチロール	透明・半透明の袋	月 2 回	ステーション
新聞・雑誌類・ダンボール	ひもで縛って出す	月 2 回	ステーション
牛乳パック	ひもで縛って出す	月 2 回	ステーション
古着類	透明・半透明の袋	月 2 回	ステーション
飲料カン・飲食用びん	透明・半透明の袋	月 2 回	ステーション
ペットボトル（飲料用のみ）	透明・半透明の袋	月 2 回	ステーション
有害ごみ	透明・半透明の袋	月 2 回	ステーション

2) めくもり収集

天理市では、平成 17 年 9 月 1 日よりめくもり収集を行っている。

めくもり収集は、日常のごみの搬出が困難で親族や近隣住民に協力を得られない高齢・障がい者等の世帯に対して、本市が戸別に玄関先等でごみ収集を行うもので、この収集方法を希望する者または代理人の申請により実施している。

④ 中間処理体制

天理市の燃やせるごみと粗大ごみ処理施設及び資源化施設からでる残渣は、表 8-6 に示すごみ焼却施設にて焼却処理している。

また、粗大ごみは表 8-7 に示す粗大ごみ処理施設にて破碎・選別処理を行い、資源ごみは表 8-8 に示す資源化施設にて選別処理を行っている。

表 8-6 ごみ焼却施設

名 称	天理市環境クリーンセンター（ごみ焼却処理施設）
所在地	天理市嘉幡町 180 番地
竣工年月	昭和 57 年 3 月
処理能力	110 トン／24 時間× 2 炉（220 トン／日）
処理方式	全連続式焼却炉（ストーカ式焼却装置）
主要設備	受入・供給設備、燃烧設備、燃烧ガス冷却装置、排ガス処理設備、給排水設備、排水処理設備、余熱利用設備、灰出し設備、電気・計装設備等

表 8-7 粗大ごみ処理施設

名 称	天理市環境クリーンセンター（粗大ごみ処理施設）
所在地	天理市嘉幡町 180 番地
竣工年月	昭和 52 年 5 月
処理能力	50 トン／5 時間（堅型破碎式）
処理方式	せん断、回転破碎方式
主要設備	受入・供給設備、破碎・圧縮設備、選別設備、搬送設備、貯留・搬出設備、集じん設備等

表 8-8 資源化施設

名 称	資源化施設
所在地	天理市嘉幡町 180 番地
竣工年月	平成 10 年 12 月
処理能力	2.1 トン／5 時間、ストックヤード
処理方式	選別、圧縮、貯留
主要設備	磁力選別機、缶プレス機、ストックヤード