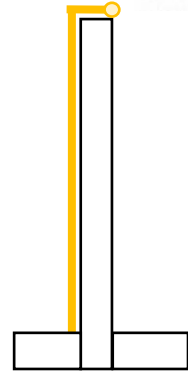
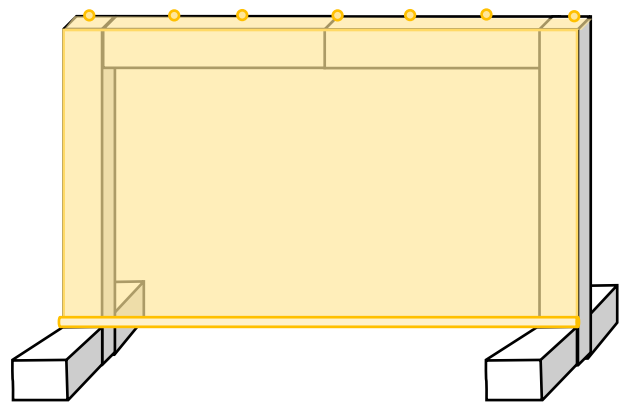
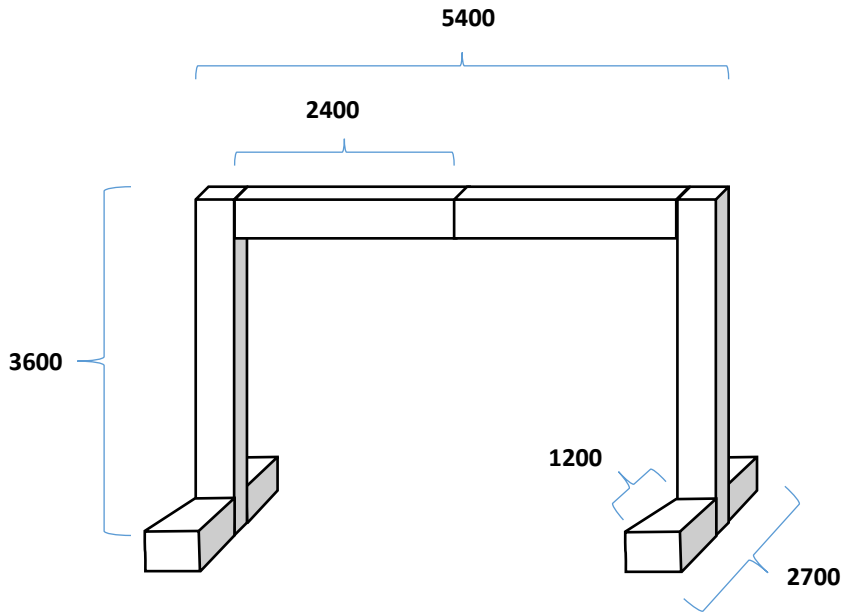
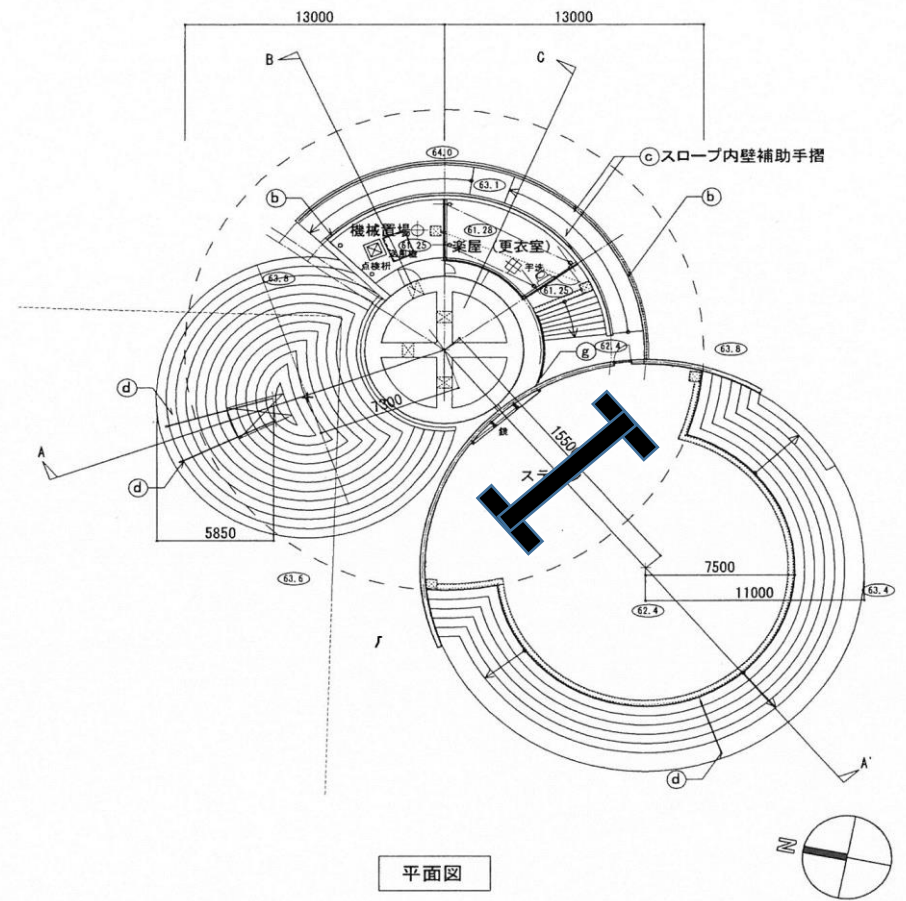


# トラスレイアウト図(スクリーン利用時)

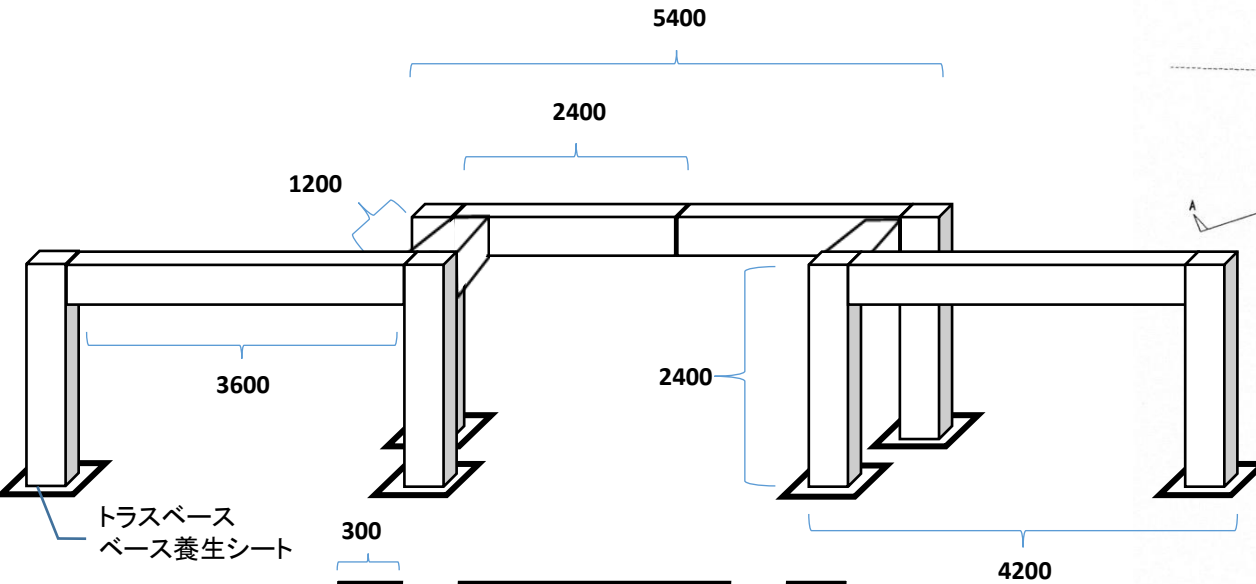


黄色 : 吊下げ式スクリーン    〇 : 吊掛け金具(7カ所)

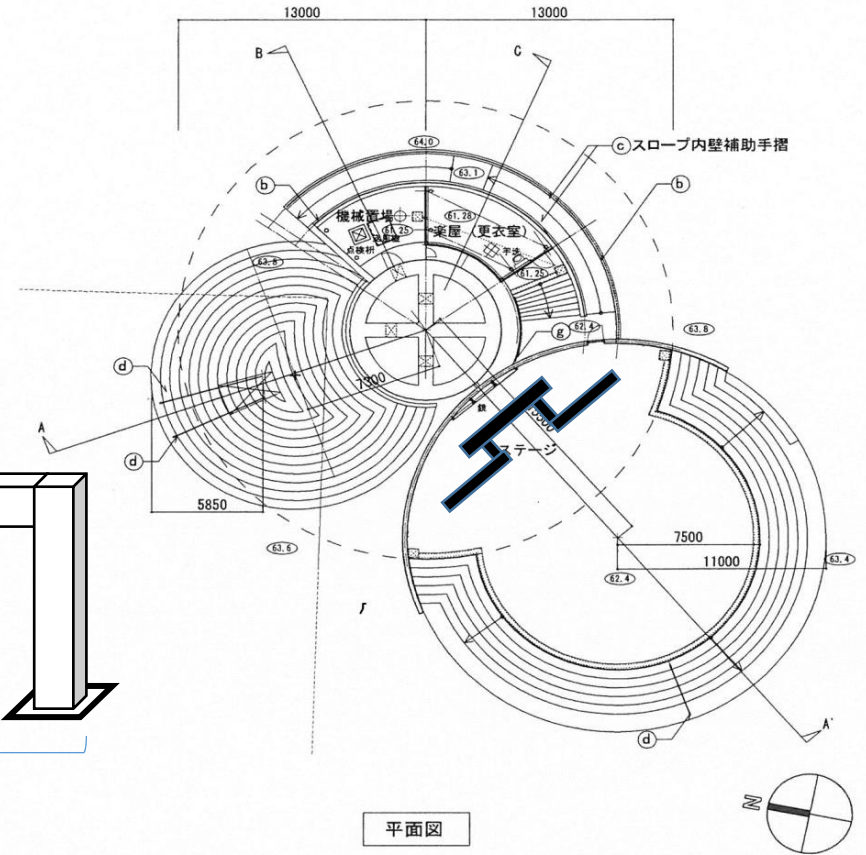
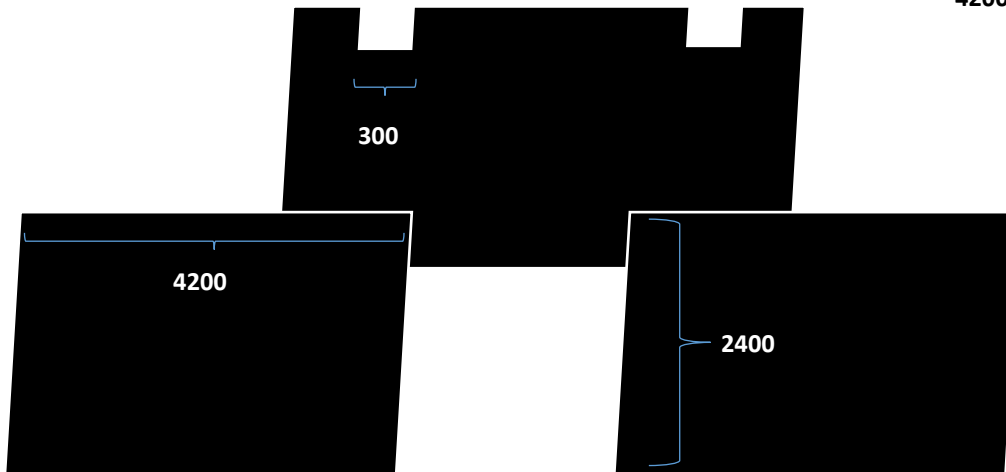


| 使用部材               | 数   |
|--------------------|-----|
| 300角アルミトラス(3600mm) | 2本  |
| 300角アルミトラス(2400mm) | 2本  |
| 300角アルミトラス(1200mm) | 4本  |
| クランプ               | 7カ所 |
| ウエイト               | 必要数 |

# トラスレイアウト図(舞台利用時)



トラスベース  
ベース養生シート



平面図



| 使用部材               | 数    |
|--------------------|------|
| 300角アルミトラス(3600mm) | 2本   |
| 300角アルミトラス(2400mm) | 8本   |
| 300角アルミトラス(1200mm) | 2本   |
| クランプ               | 17カ所 |
| トラスベース             | 6個   |
| トラスベース養生シート        | 6枚   |
| ウエイト               | 必要数  |

## 付属暗幕寸法図

※端部ハトメ金具加工。結束バンド等でトラスに固定すること。